



DAE SUNG E.N.G

Digitaler Temperaturregler



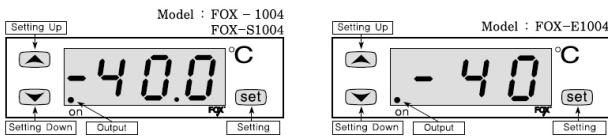
TEMP. CONTROLLER PANEL METER

MODEL	TEMP RANGE	SENSOR TYPE
FOX-1004	-40.0°C ~ +90.0°C	Diode
FOX-E1004	-40°C ~ +90°C	Diode
FOX-S1004	-40.0°C ~ +90.0°C	Diode

Modell Temperaturbereich Sensortyp

Danke, dass Sie sich für unsere Produkte entschieden haben. Um eventuelle Schäden oder Betriebsfehler zu vermeiden, lesen Sie diese Anleitung bitte sorgfältig durch.

1. Teilbezeichnungen



FOX1004, FOX-E1004: Einsatz zum Kühlen und Heizen
FOX-S1004: Einsatz nur zum Kühlen

2. Ändern des Anwendermodus und Einstellen im Installationsmodus

Ändern des Anwendermodus

Drücken Sie die SET Taste um die Schalttemperatur zu aktivieren. Drücken Sie $\uparrow\downarrow$ um den Temperaturwert zu ändern. Drücken Sie nun abermals die SET Taste, blendet das Gerät kurz o-k ein. Die eingestellte Temperatur wird gespeichert und der aktuelle Messwert wird angezeigt.

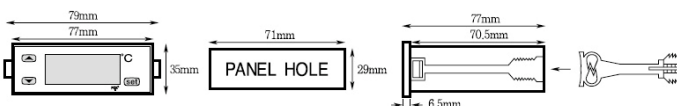
Einstellungen im Installationsmodus

Um in den Installationsmodus zu gelangen, betätigen Sie die SET Taste mehr als 5 Sekunden lang. Stellen Sie nun in der folgenden Reihenfolge ein: TYP (Typ) → DLT (Zeitverzögerung) → DIF (Temperaturabweichung) → COR (Korrektur der aktuellen Temperatur)

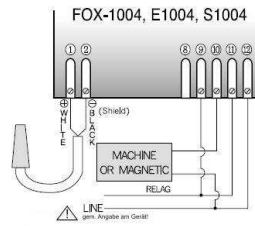
Jeder Wert kann mit $\uparrow\downarrow$ verändert werden. Drücken Sie die SET Taste um in den nächsten Modus zu gelangen. Wird die SET Taste abermals betätigt, speichert das Gerät den eingestellten Wert.

		FOX-1004	Einst. bei Lieferung
TYP	Kühlen/Heizen	Kühlen/Heizen	Kühlen
DLT	Zeitverzögerung	0~19min,59Sek	o
dIF	Temp. Abweichung	$\pm 0.1^{\circ}\text{C} \sim \pm 19.9^{\circ}\text{C}$	1.0°C
Cor	Temp. Korrektur	$\pm 5.0^{\circ}\text{C}$	0.0°C

3. Abmessungen

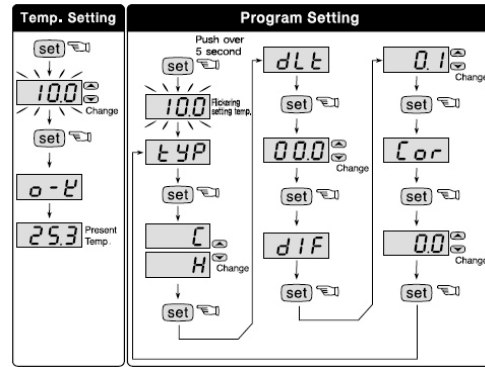


4. Anschlüsse



- 1 Sensor weiß
- 2 Sensor schwarz (Abschirmung)
- 9 Stromversorgung
- 10 Relais
- 11 Stromversorgung
- 12 Stromversorgung

Spannungsversorgung gem. Angabe am Gerät!
Bitte gehen Sie sicher, ein Power Relais oder einen Magneten zu verwenden



5. Sicherheitshinweise

Bitte verwenden Sie dieses Gerät erst nach Installation diverser Sicherheitsvorrichtung im entsprechenden Anwendungsbereich um Verletzungen und Schäden an Eigentum und Maschinen zu verhindern. Dieses Gerät ist nicht als Sicherheitsvorrichtung gedacht!

Bitte lesen Sie die Bedienungsanleitung komplett durch, bevor Sie das Gerät in Betrieb nehmen. Wir übernehmen keine Verantwortung für Schäden an Eigentum oder Personen durch unsachgemäße Handhabung oder Missachtung der Sicherheitsvorschriften oder Gefahrenhinweise.

Aus Sicherheits- und Lizenzgründen sind ein unautorisierte Umbau und/oder eine Modifikation des Gerätes nicht gestattet. Überschreiten Sie die maximale Stromstärke nicht – im Falle einer höheren Belastung verwenden Sie bitte eine Schaltvorrichtung mit entsprechender Leistung. Gehen Sie sicher, dass die Stromzufuhr den für dieses Gerät spezifizierten Werten entspricht.

Das Gerät muss immer vor Wasser und Staub geschützt werden, vor allem während der Anwendung, und muss mit geeignetem Werkzeug erreichbar sein.

Das Gerät darf nicht extremen Temperaturen, direkter Sonneneinstrahlung, starken Vibrationen oder hoher Feuchtigkeit ausgesetzt werden. Betrieb und Installation sind unter ungünstigen Bedingungen in unmittelbarer Umgebung (wie Nässe, hohe Induktionsbelastung, magnetische Felder, Staub, brennbare Gase, Dämpfe, Lösungsmittel, Hochfrequenzgeräusche) nicht erlaubt.

Vermeiden Sie Inbetriebnahme oder Installation in der Nähe von Hochfrequenzfeldern, wie Schweißgeräten, Nähmaschinen, kabellosen Sendern, Radiosystemen, SCR Controllern, etc.

Installieren Sie das Sensorkabel nicht in der Nähe eines Signalkabels, Starkstromkabels oder Datenkabels. Um das Sensorkabel zu verlängern benutzen Sie bitte das Abschirmkabel. Achten Sie in jedem Fall darauf, es nicht zu sehr zu verlängern. Bitte verwenden Sie das Sensorkabel nur, wenn es keine Schnitte, Bruchstellen oder andere Mängel aufweist.

Das Gerät ist kein Spielzeug und sollte von Kindern ferngehalten werden. Installationsarbeiten dürfen nur von qualifizierten Fachleuten, die mit den verbundenen Risiken und Vorschriften vertraut sind, durchgeführt werden.

Basteln Sie nicht am Gerät herum, öffnen Sie nicht das Gehäuse und zerlegen Sie das Produkt nur, wenn Sie das nötige Fachwissen besitzen.

Sollten Sie Fragen haben, kontaktieren Sie uns bitte!

GEFAHR! Achtung! Berühren Sie die elektrischen Verbindungen nicht, wenn das Gerät eingeschaltet ist!

Fehlermeldung

- E-r1 Speicherfehler. Gerät ausschalten und wieder einschalten. Sollte die Fehlermeldung bestehen bleiben, kontaktieren Sie uns bitte.
- 0-E Sensorfehler. Der Kontakt zum Sensor ist unterbrochen. Überprüfen Sie bitte das Kabel.
- S-E Sensorfehler. Der Sensor hat einen Kurzschluss. Überprüfen Sie bitte das Kabel.

Die Spezifikationen dieses Gerätes können ohne vorherige Bekanntgabe geändert werden um die Qualität des Produktes zu verbessern.

Zulässige Umgebungstemperatur: 0°C ~ 60°C
Zulässige Umgebungfeuchtigkeit: < 80% Rel.LF

Ihr Fachhändler:

Weixelbaumer GmbH
Haidbachstraße 7
4061 Pasching, Österreich

www.merken.at
office@merken.at

